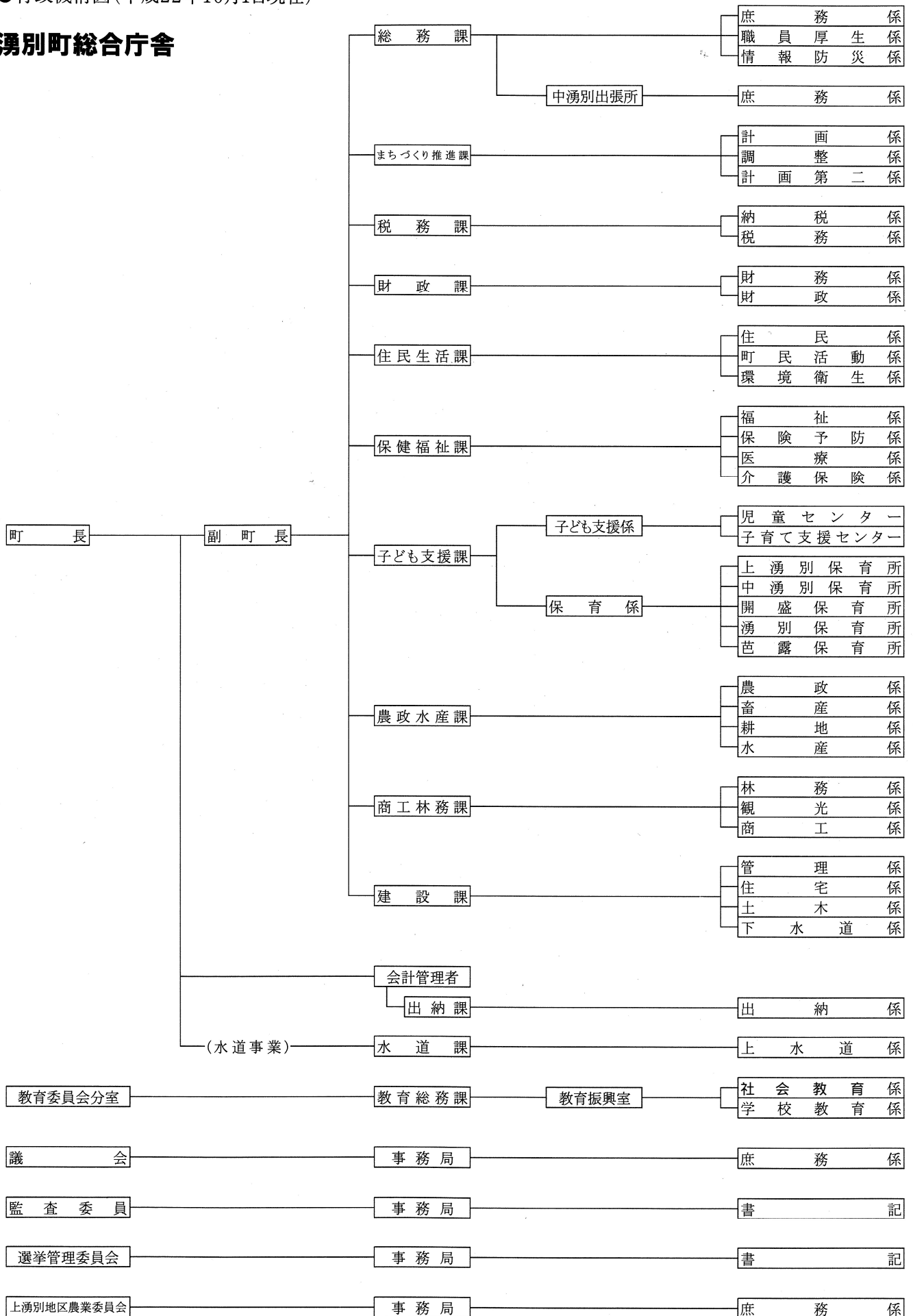


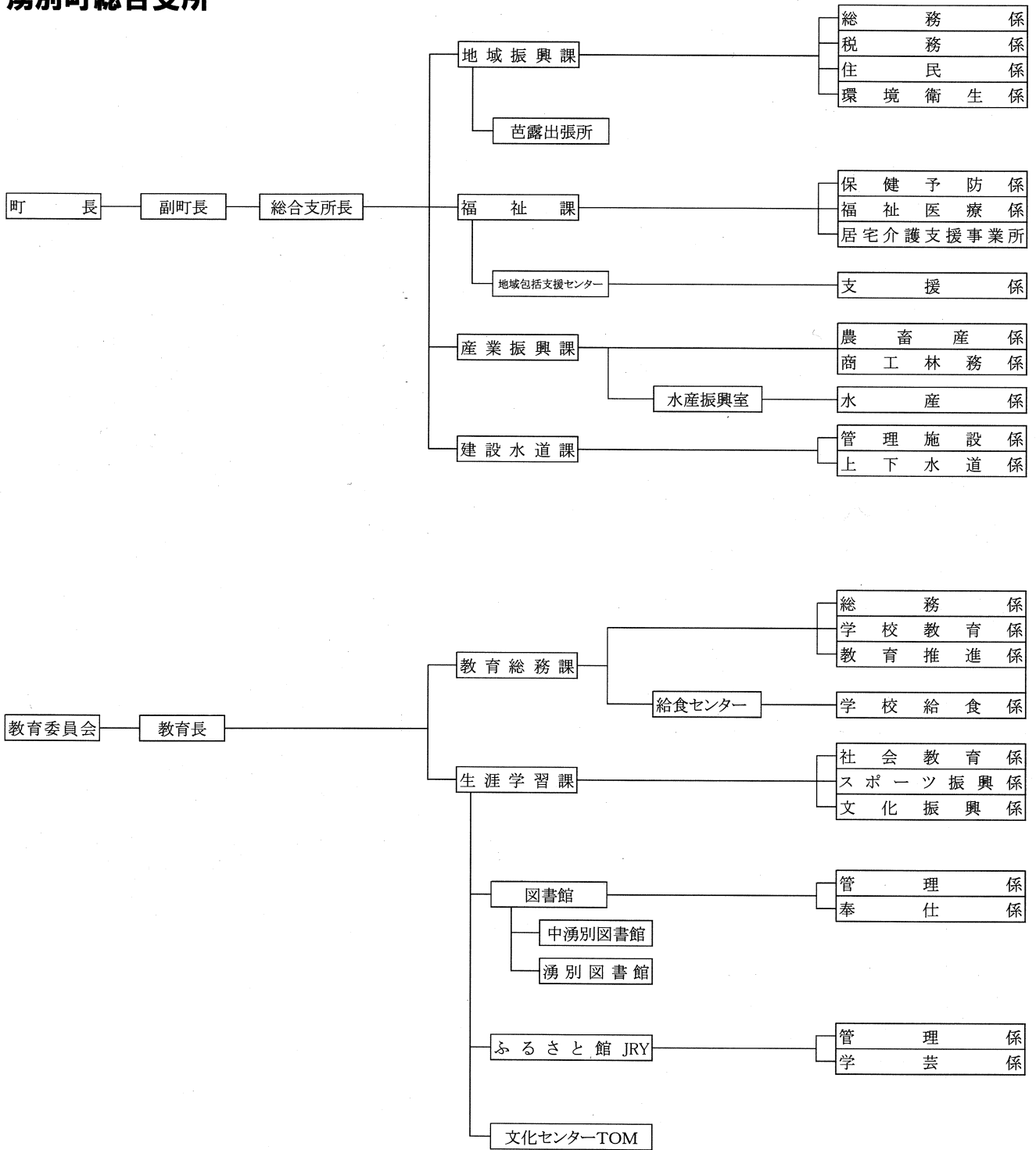
12. 行政

●行政機構図(平成22年10月1日現在)

湧別町総合庁舎



湧別町総合支所



●町職員数
資料:総務課

平成22年4月1日現在

区分	一般行政部門								特別行政部門	公営企業等会計部門				合計
	議会	総務	税務	農水	商工	土木	民生	衛生	教育	水道	下水道	その他		
職員数	2人	40人	8人	18人	8人	8人	30人	11人	27人	6人	2人	7人	167人	

※職員数は一般職の人数で、特別職(町長、副町長、教育長)及び臨時職員、非常勤職員を除いています。